

INSTRUKCJA OBSŁUGI  
PRZENOŚNEGO ZESTAWU  
NAGŁAŚNIAJĄCEGO

TYP: ZP – 4



## 1. Uwagi dla użytkownika.

- Przed włączeniem akustycznego zestawu przenośnego prosimy o dokładne zapoznanie się z instrukcją obsługi.

- **Dokonywanie jakichkolwiek przeróbek i napraw urządzenia przez osoby nieupoważnione do świadczeń gwarancyjnych pozbawia użytkownika uprawnień gwarancyjnych oraz może być przyczyną pogorszenia parametrów technicznych i bezpieczeństwa użytkownika.**

- Producent zastrzega sobie prawo wprowadzania zmian w ramach modernizacji i postępu technicznego bez konieczności wprowadzania ich do instrukcji obsługi o ile nie zmieniają one podstawowych parametrów objętych niniejszą instrukcją.

Wyposażenie zestawu pielgrzymkowego:

- instrukcja obsługi
- karta gwarancyjna
- kolumna głośnikowa ze wzmacniaczem
- mikrofon z nadajnikiem
- zasilacz do ładowania akumulatora
- statyw - opcjonalnie
- tuby głośnikowe - opcjonalnie

## 2. Zastosowanie i uwagi ogólne.

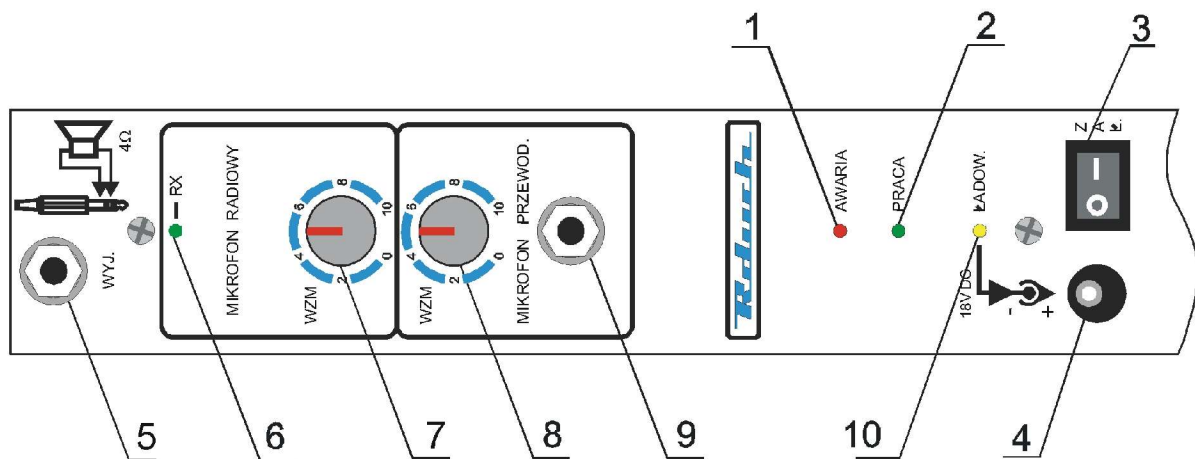
Nowoczesny, przenośny zestaw nagłaśniający ZP-4 przeznaczony jest do nagłaśniania procesji, pielgrzymek, otwartych przestrzeni, pomieszczeń, sal konferencyjnych itp. Zawiera radiowy komplet nadawczo-odbiorczy, kolumnę głośnikową oraz opcjonalnie: dwa odłączalne głośniki typu megafon i statyw. Odbiornik radiowy, wzmacniacz, głośniki i akumulator zabudowane są w obudowie kolumny głośnikowej. Zestaw wyposażony jest w elektroniczny układ kontrolujący stan akumulatora. W przypadku jego rozładowania (obniżenie napięcia do 9V) następuje automatyczne odłączenie akumulatora od wzmacniacza – sygnalizowane jest to świeceniem się diody AWARIA i jest to polecenie rozpoczęcia natychmiastowego ładowania.

## 3. Dane techniczne zestawu nagłaśniającego ZP-4.

* moc akustyczna kolumny (sinus)	20W
* moc akustyczna megafonów	2 x 30W
* efektywność kolumny	98 dB
* efektywność megafonów	108 dB
* pasmo przenoszenia kolumny	150 - 15 000 Hz

* pasmo przenoszenia megafonów	200 - 10 000 Hz
* ilość głośników	4+2 megafony
* zasilanie	12V DC
* zasięg (z megafonami)	150 m
* wysokość bez statywu i anteny	520 mm
* waga bez statywu	3,9 kg
* czas pracy	3 godz.

#### 4. Rozmieszczenie elementów i gniazd (z tyłu kolumny).



- 1- Awaria - niski stan baterii (akumulator rozładowany)
- 2- Praca - wysoki stan baterii
- 3- włącznik / wyłącznik zestawu
- 4- gniazdo do podłączenia ładowarki akumulatora
- 5- gniazdo do podłączenia megafonów – głośniki wewnętrzne zostają automatycznie odłączone
- 6- dioda sygnalizująca włączenie mikrofonu zdalnego
- 7- regulator głośności toru zdalnego
- 8- regulator głośności mikrofonu lokalnego
- 9- gniazdo do podłączenia mikrofonu lokalnego
- 10- dioda sygnalizująca ładowanie akumulatora

#### 5. Przygotowanie zestawu nagłaśniającego ZP-4 do pracy.

##### - praca z megafonami

1. przykręcić tuby głośnikowe do wierzchu kolumny i wpiąć wtyk do gniazda (5)
2. podłączyć antenkę
3. postawić na stojak lub na jakieś stabilne podłoże
4. podłączyć mikrofon lokalny
5. przełącznikiem (3) włączyć zestaw

6. po włączeniu mikrofonu zdalnego zaświeci się dioda (6)

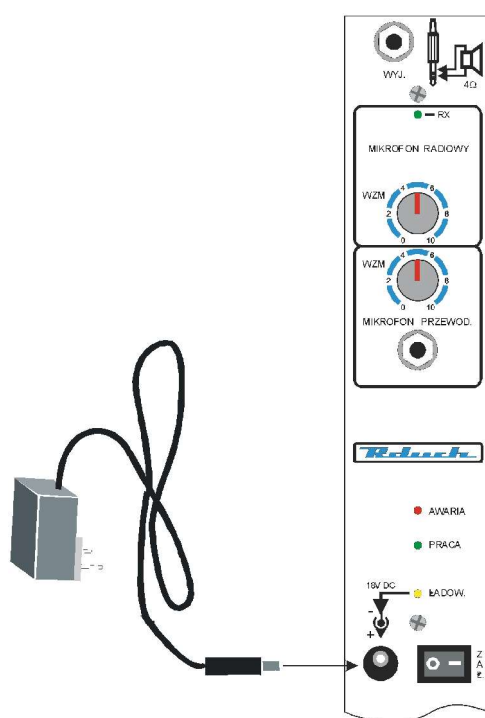
- praca bez megafonów

1. podłączyć antenkę
2. postawić na stojak lub na jakies stabilne podłoże
3. podłączyć mikrofon lokalny
4. przełącznikiem (3) włączyć zestaw
5. po włączeniu mikrofonu zdalnego zaświeci się dioda (6)

## 6. Obsługa zestawu ZP-4.

W celu uruchomienia zestawu nagłaśniającego należy:

- w zależności od charakteru pracy należy odpowiednio uzbroić zestaw (pkt. 5) - wyłącznikiem (3) załączyć zasilanie zestawu ZP-4
- w zależności od warunków akustycznych ustawić odpowiednio regulator głośności dla mikrofonu zdalnego i/lub mikrofonu lokalnego tak aby uzyskać wysoką jakość i czystość nagłośnienia.
- obserwować diody sygnalizujące stan akumulatora (1) i (2). W przypadku świecenia się diody (1) AWARIA. należy niezwłocznie rozpocząć proces ładowania akumulatora. Czas ładowania przy pomocy zasilacza będącego na wyposażeniu zestawu ZP-4 – ok. 8 godz. Układ ładowania automatycznie odłącza się po pełnym naładowaniu - gaśnie dioda sygnalizująca ładowanie.



### **Uwaga.**

Podczas długotrwałego nieużywania zestawu należy dokonywać okresowego przeglądu stanu akumulatora tzn. należy włączyć zestaw i obserwować diody sygnalizujące stan baterii - w razie konieczności przeprowadzić ładowanie akumulatorów

### **7. Podłączenie megafonów.**

